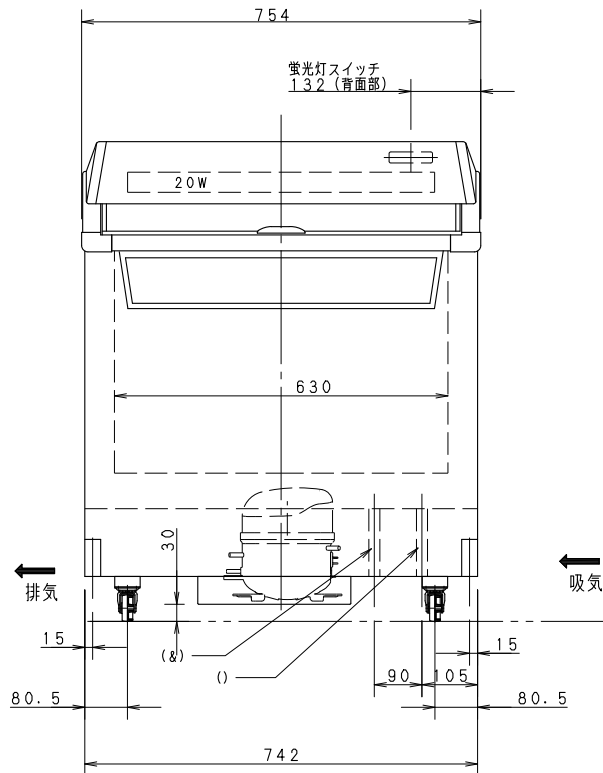
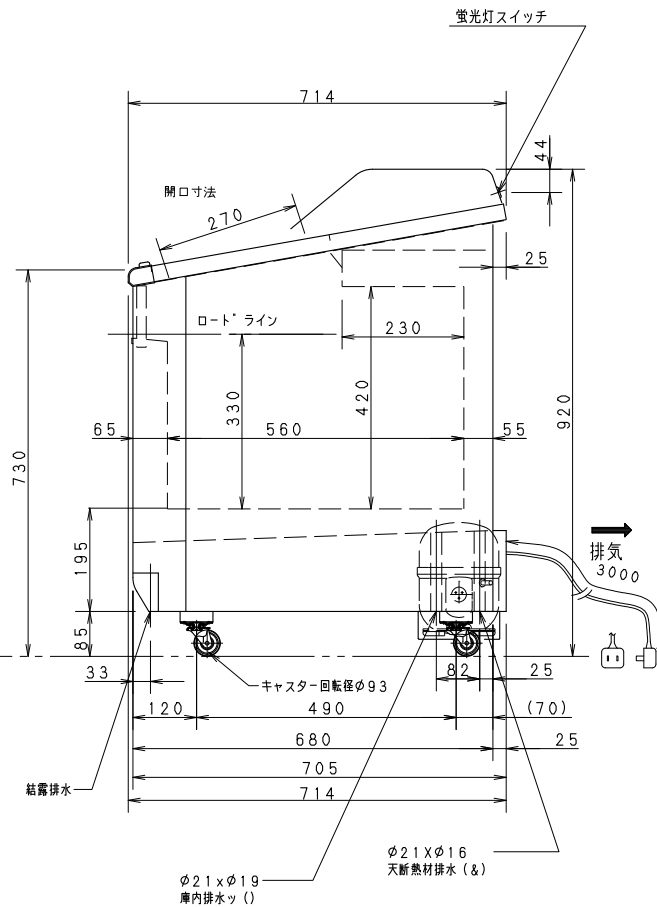


ケース背面、電源コード取付け位置



特長

1. ハンドレール高さが730mmとロータイプ設計
2. 前面パネルをスキンコンデンサとして使用しているため、結露がなく錆に強い。
3. 移動が簡単な大型キャスター採用。



プラグ形状	コンセント定格
□ (横型)	12A 125V

製品名	冷凍ショーケース			
品番	SCR-075DNA			
寸法	幅	奥行	高さ	
	外形	754	714	920
寸法	内形	630	560	420
	総内容積	163リットル		
キャパシタ	有効内容積	130リットル		
	収容能力	—		
ピネット	外箱	耐蝕性クロメート鋼板 ポリエステル粉体塗装		
	内箱	硬質アルミニウム板 アクリル樹脂焼付塗装		
	断熱材	硬質ポリウレタン一体発泡		
	扉	熱線反射フィルム付 前後スライド式1枚扉		
棚	—			
冷凍サイクル	圧縮機	全密閉型		
	電動機	コンデンサ始動 公称出力250W		
	冷媒	R404A		
	冷却器	チューブオンシート型 (内箱兼用)		
	送風機	凝縮器用 3W		
	ポンプ	—		
	電源	単相100V 50/60HZ		
	温度調節	自動温度調節器 (ダイヤル式)		
性能	凝縮器	ワイヤー&チューブ型 (強制空冷式)		
	霜取	—		
性能	庫内温度	-20°C		
	外気温	30°C無負荷 直射日光うけず		
電気特性	電源	単相100V		
	周波数	Hz	50/60	
	消費電力	W	198/208	
	電流	A	3.2/2.4	
	運転時力率	/	0.62/0.87	
	照明	蛍光灯 20W		
放熱量	357/387W			
付属品	霜取り用ヘラ1個 中仕切り1枚			
製品質量	58Kg			
その他	漏電しゃ断器内蔵 スキンコンデンサ採用			

パナソニック株式会社

APPROVALS	DESIGN	SCALE	整理番号	社名変更
	K. HARIGAI	A3サイズ	SCR-075DNA-01	
	08.07.16	1/10	作成日 12.03.14 (K. HARIGAI)	

製品コード	848-378-58
品番	SCR-075DNA

仕様は改良により一部変更する場合があります。