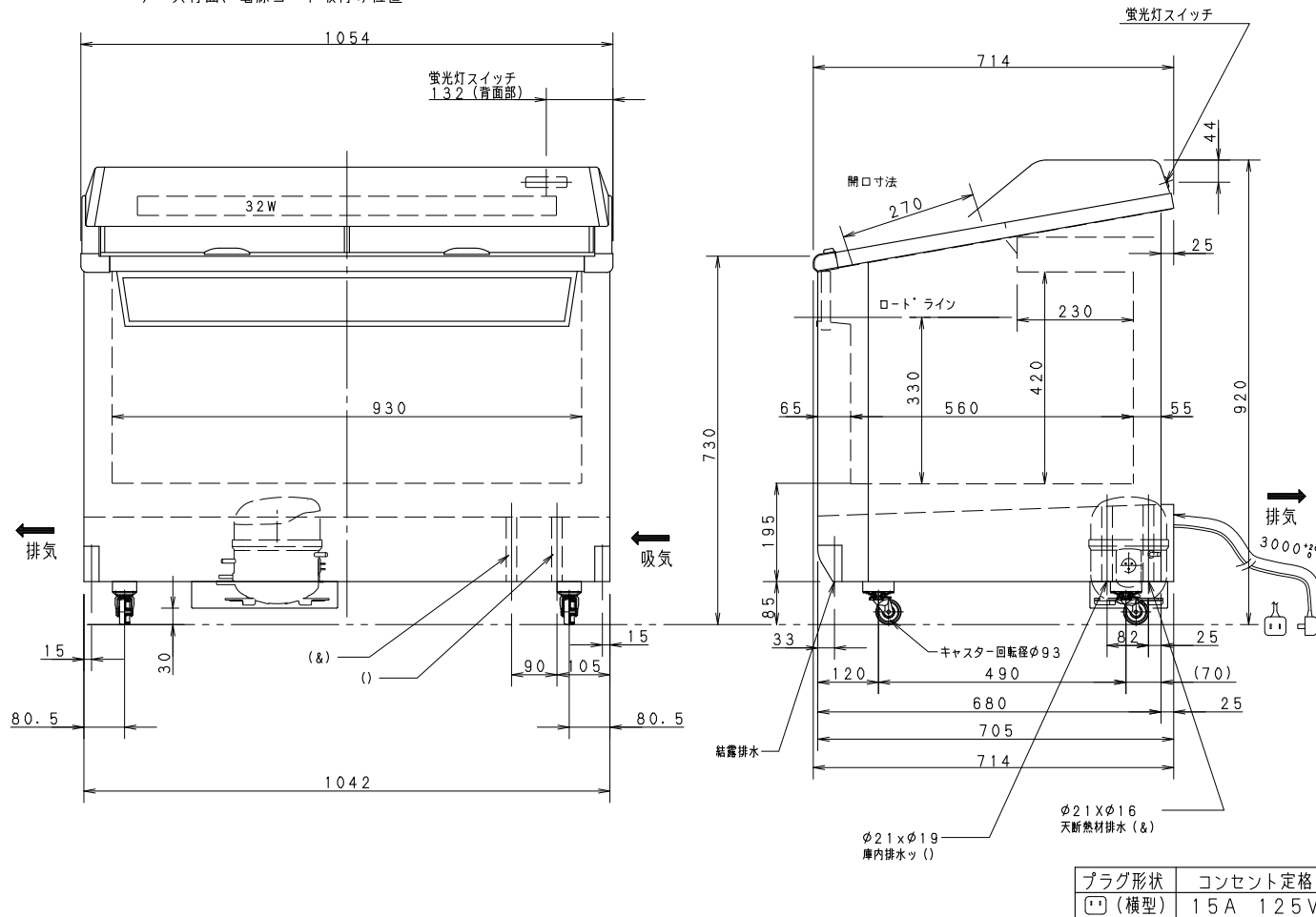


ケース背面、電源コード取付け位置

特長

1. ハンドレール高さが730mmとロータイプ設計
2. 前面パネルをスキンコンデンサとして使用しているため、結露がなく錆に強い。
3. 移動が簡単な大型キャスター採用。



製品名	冷凍ショーケース			
品番	SCR-105DNA			
寸法	幅	奥行	高さ	
	外形	1054	714	920
	内形	930	560	420
キャビネット	総内容積	241リットル		
	有効内容積	191リットル		
外箱	収容能力	—		
	外箱	耐蝕性クロメート鋼板 ポリエステル粉体塗装		
内箱	内箱	硬質アルミニウム板 アクリル樹脂焼付塗装		
	断熱材	硬質ポリウレタン一体発泡 熱線反射フィルム付 前後スライド式2枚扉		
圧縮機	圧縮機	全密閉型(ロータリー)		
	電動機	コンデンサ始動 公称出力300W		
冷媒	冷媒	R404A		
	冷却器	チューブオンシート型(内箱兼用)		
送風機	送風機	凝縮器用 4W		
	ポンプ	—		
電源	電源	単相100V 50/60HZ		
	温度調節	自動温度調節器(ダイヤル式)		
凝縮器	凝縮器	ワイヤー&チューブ型 (強制空冷式)		
	霜取	—		
性能	庫内温度	-20°C		
	外気温	30°C無負荷 直射日光うけず		
電気特性	電源	単相100V		
	周波数	Hz	50/60	
消費電力	消費電力	W	258/250	
	電流	A	4.5/2.8	
照明	照明	蛍光灯 32W		
放熱量	放熱量	565/557W		
付属品	付属品	霜取り用ヘラ1個 中仕切り1枚		
製品質量	製品質量	75kg		
その他	その他	漏電しゃ断器内蔵 スキンコンデンサ採用		

三洋電機株式会社

APPROVALS	DESIGN	SCALE	整理番号
K. TANAI	K. HARIGAI	A3サイズ	SCR-105DNA-00
08.12.15	08.07.16	1/10	作成日 08.07.16 (K. HARIGAI)

製品コード	848-378-60
品番	SCR-105DNA