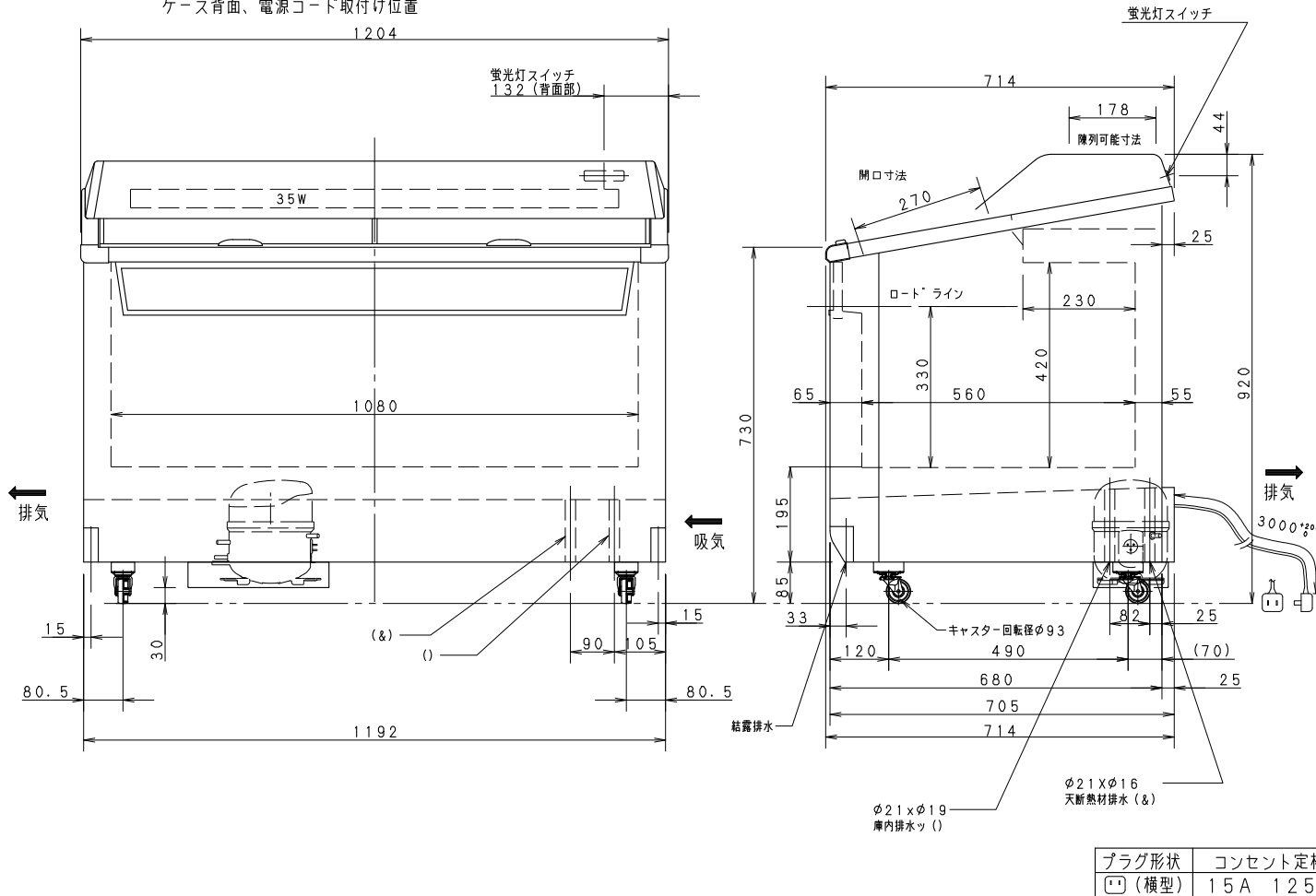


ケース背面、電源コード取付け位置

特長

1. ハンドレール高さが730mmとロータイプ設計
2. 前面パネルをスキンコンデンサとして使用しているため、結露がなく錆に強い。
3. 移動が簡単な大型キャスター採用。



製品名	冷凍ショーケース			
品番	SCR-120DNA			
寸法	幅	奥行	高さ	
	外形	1204	714	920
	内形	1080	560	420
キャビネット	総内容積	280リットル		
	有効内容積	222リットル		
	収容能力	—		
外箱	耐蝕性クロメート鋼板 ポリエステル粉体塗装			
	内箱	硬質アルミニウム板 アクリル樹脂焼付塗装		
断熱材	硬質ポリウレタン一体発泡			
	扉	熱線反射フィルム付 前後スライド式2枚扉		
棚	—			
圧縮機	全密閉型 (ロータリー)			
電動機	コンデンサ始動 公称出力300W			
冷凍媒	R404A			
冷却器	チューブオンシート型 (内箱兼用)			
送風機	凝縮器用 4W			
ポンプ	—			
電源	単相100V 50/60HZ			
温度調節	電子自動温度調節器 (ダイヤル式)			
凝縮器	ワイヤー&チューブ型 (強制空冷式)			
霜取	—			
性能	庫内温度 -20°C			
	外気温 30°C無負荷 直射日光うけず			
電気特性	電源	単相100V		
	周波数	Hz	50/60	
	消費電力	W	257/255	
	電流	A	4.3/2.9	
	照明	蛍光灯 35W		
放熱量	564/552W			
付属品	霜取り用ヘラ1個 中仕切り1枚			
製品質量	80Kg			
その他	漏電しゃ断器内蔵 スキンコンデンサ採用			

三洋電機株式会社

APPROVALS	DESIGN	SCALE	整理番号
K. TANAI	K. HARIGAI	A3サイズ	SCR-120DNA-00
08.12.15	08.07.16	1/10	作成日 08.07.16 (K. HARIGAI)

製品コード	878-378-61
品番	SCR-120DNA