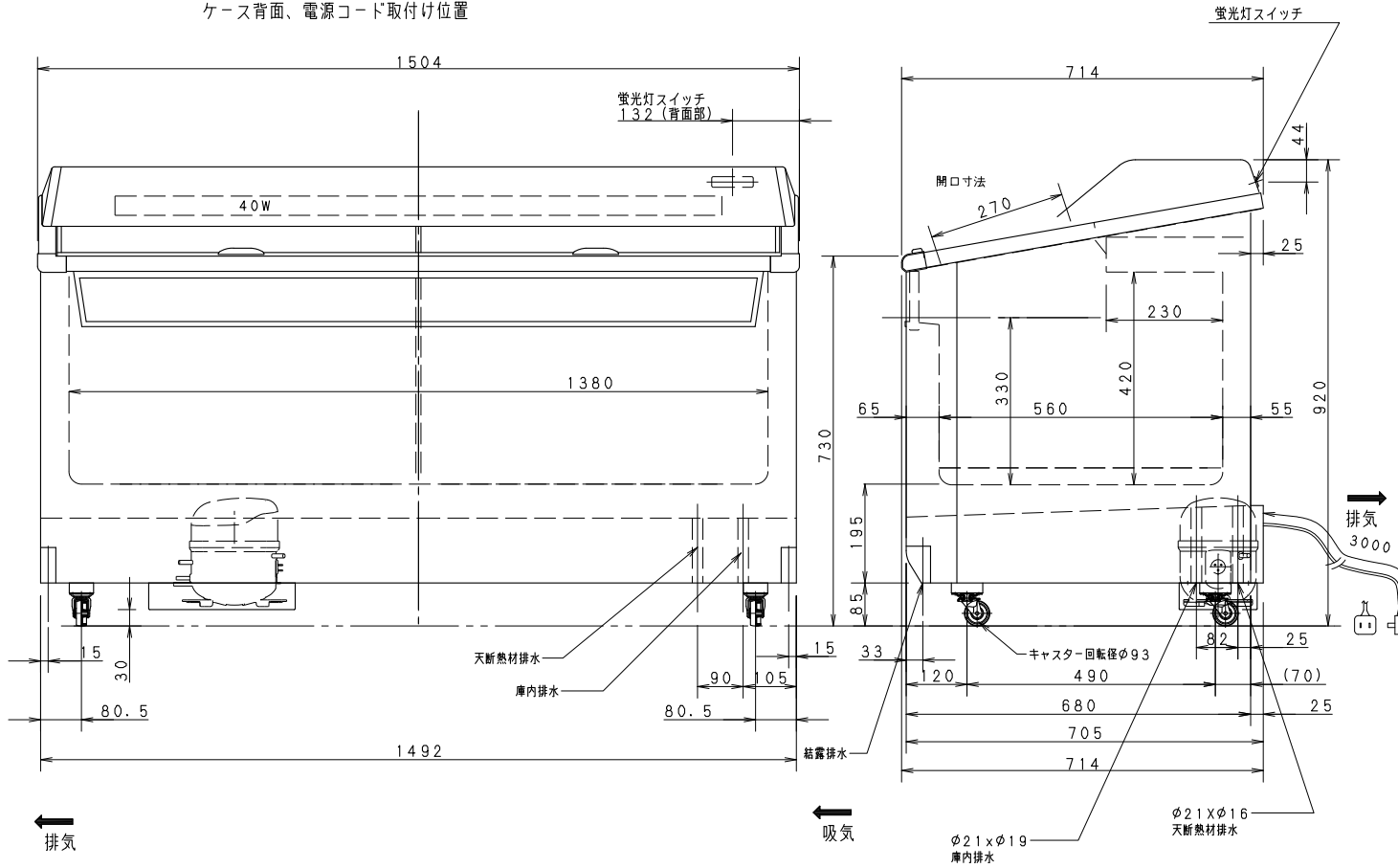


ケース背面、電源コード取付け位置

特長

1. ハンドレール高さが730mmとロータイプ設計
2. 前面パネルをスキンコンデンサとして使用しているため、結露がなく錆に強い。
3. 移動が簡単な大型キャスター採用。



プラグ形状	コンセント定格
□ (横型)	12A 125V

製品名	冷凍ショーケース		
品番	SCR-151DNA		
寸法	幅	奥行	高さ
	外形	1504	714
内形	1380	560	420
総内容積	358リットル		
有効内容積	283リットル		
収容能力	130CCカップ°アイス 936個		
外箱	耐蝕性クロメート鋼板 ポリエステル粉体塗装		
内箱	硬質アルミニウム板 アクリル樹脂焼付塗装		
断熱材	硬質ポリウレタン一体発泡		
扉	熱線反射フィルム付 前後スライド式2枚扉		
棚	—		
圧縮機	全密閉型		
電動機	コンデンサ始動 公称出力450W		
冷媒	HFC-404A		
冷却器	チューブオンシート型 (内箱兼用)		
送風機	凝縮器用 4W		
ポンプ	—		
電源	単相100V 50/60HZ		
温度調節	電子自動温度調節器 (ダイヤル式)		
凝縮器	ワイヤー&チューブ型 (強制空冷式)		
霜取	—		
性能	庫内温度 -20°C 外気温 30°C無負荷 直射日光うけず		
電気特性	電源	単相100V	
	周波数	Hz	50/60
	消費電力	W	300/305
	電流	A	4.7/3.2
照明	蛍光灯 40W		
放熱量	W	700/755W	
付属品	霜取り用ヘラ1個 中仕切り2枚		
製品質量	96Kg		
その他	漏電しゃ断器内蔵 スキンコンデンサ採用		

パナソニック株式会社

APPROVALS	DESIGN	SCALE	整理番号	社名変更
	K. HARIGAI	A3サイズ	SCR-151DNA-01	
	08.07.16	1/10	作成日 12.03.14 (K. HARIGAI)	

製品コード	848-378-62
品番	SCR-151DNA

仕様は改良により一部変更する場合があります。