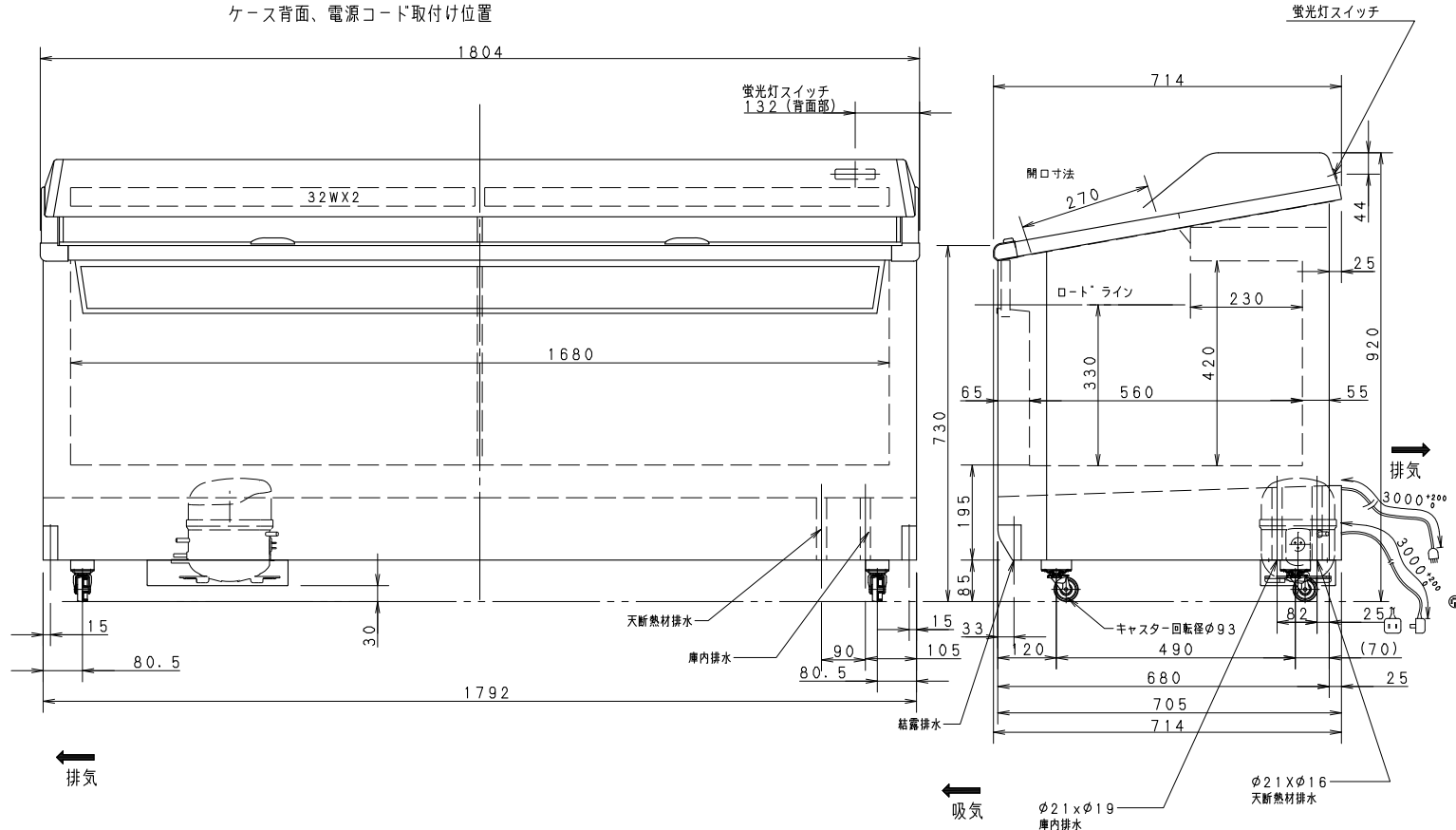


ケース背面、電源コード取付け位置

特長

1. ハンドレール高さが730mmとロータイプ設計
2. 前面パネルをスキンコンデンサとして使用しているため、結露がなく錆に強い。
3. 移動が簡単な大型キャスター採用。



プラグ形状	コンセント定格
□ (横型)	15A 125V
Ⓜ	20A 250V

製品名	冷凍ショーケース		
品番	SCR-1813DNB		
寸法	幅	奥行	高さ
	外形	1804	714
内形	1680	560	420
総内容積	436リットル		
有効内容積	345リットル		
収容能力	130CCカップ°アイス 1144個		
外箱	耐蝕性クロメート鋼板		
	ポリエステル粉体塗装		
内箱	硬質アルミニウム板		
	アクリル樹脂焼付塗装		
断熱材	硬質ポリウレタン一体発泡		
	熱線反射フィルム付 前後スライド式2枚扉		
棚	—		
圧縮機	全密閉型		
電動機	公称出力450W		
冷媒	R404A		
冷却器	チューブオンシート型 (内箱兼用)		
送風機	凝縮器用 4W		
電源	3相200V 50/60HZ 単相100V 50/60HZ		
温度調節	電子自動温度調節器 (ダイヤル式)		
凝縮器	ワイヤー&チューブ型 (強制空冷式)		
霜取	—		
性能	庫内温度 -20°C		
	外気温 30°C無負荷 直射日光うけず		
電気特性	電源	単相100V	三相200V
	周波数	50/60	50/60
	消費電力	35/35	253/273
	電流	0.4/0.4	1.2/1.2
照明	蛍光灯 32WX2本		
放熱量	530/590		
付属品	霜取り用ヘラ1個 中仕切り2枚		
製品質量	125Kg		
その他	漏電しゃ断器内蔵 スキンコンデンサ採用		

SANYO 三洋電機株式会社

APPROVALS	DESIGN	SCALE	整理番号
	K. HARIgai	A3サイズ	SCR-1813DNB-00
	11.09.05	1/10	作成日 11.09.05 (K. HARIgai)

製品コード	848-388-17
品番	SCR-1813DNB