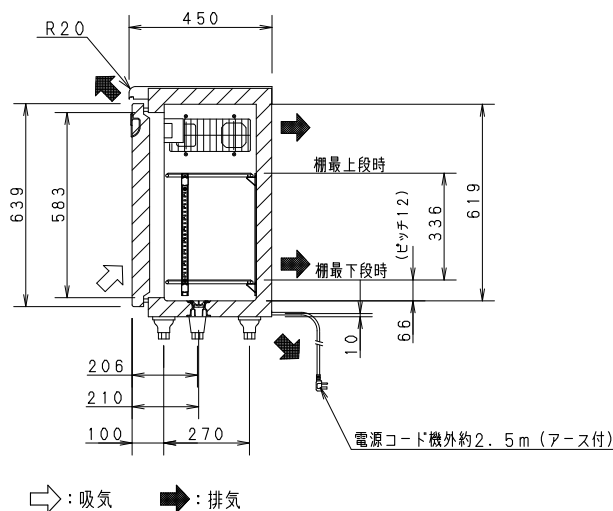
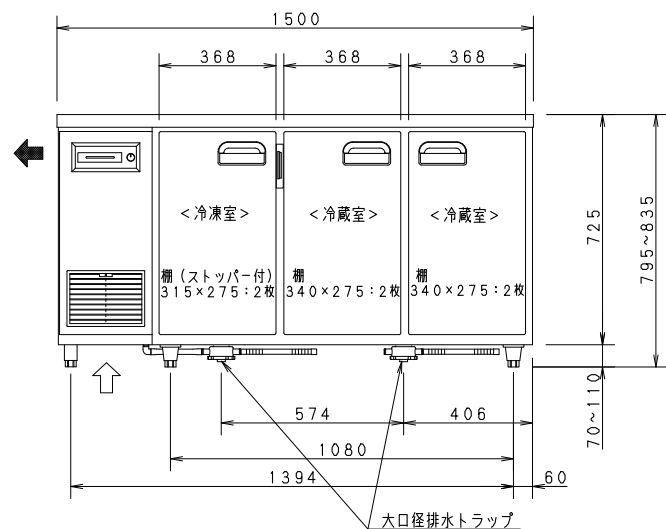


排水部詳細



⇨: 吸気 ⇨: 排気

製品名	コールドテーブル冷凍冷蔵庫			
品番	SUR-UT1541C			
寸法	外形(WxDxH)	1500	450	800
	内形(WxDxH)	冷凍室	341	290
冷蔵庫		717	290	619
有効内容積	冷凍室 64リットル 合計 213リットル 冷蔵庫 149リットル			
材質	外装	ステンレス鋼板 溶融亜鉛メッキ鋼板		
	扉	ステンレス鋼板(クリア塗装) 3枚		
内装	棚	ポリエチレンコーティング網棚		
	断熱材	硬質発泡ポリウレタン		
性能	条件	5~35℃		
	庫内温度	冷凍室: -20℃以下 冷蔵庫: -5~10℃		
温度設定範囲	冷凍室	-25~-15℃(目安)		
	冷蔵庫	-5~8℃(目安)		
冷凍サイクルユニット	圧縮機	レシプロ 200W		
	凝縮器	空冷式		
	冷却器	冷気強制循環式		
	冷媒	HCF R134a (150g)		
	送風機	冷却器用	冷凍室: 単相 100V 6W	冷蔵庫: 単相 100V 4W
温度制御	霜取り	自動温度調節器		
	霜取り	ヒータ方式		
電気定格	電源	単相 100V 50/60Hz		
	消費電力	冷却時	238/265W	
放熱量	霜取り時	287/287W		
	圧縮機始動電流	31.5/30.5A		
電源	電源コード	長さ 2.5m (プラグ) 横型 接地極付 2極差込み		
	適合コンセント	接地極付 2極差込み 15A 125V		
庫内灯	白熱灯 15W×1 (T20E12)			
台脚	樹脂製 調節範囲 70~105mm			
付属品	網棚 6枚, 棚受 24個, 排水部部品一式等			
その他	凝縮器フィルター, デジタル温度計			
製品質量	8.8kg			

- 注) 1. 公称出力について: 電動機単体のある基準で定められた出力です。
 2. 機械全体で消費される電力は、消費電力の項目に表示しております。
 ご使用の際は、この値をご利用ください。
 3. SCALEは3/50。(この用紙サイズがA3の場合の尺度です)
 4. 冷蔵庫の温度は、冷凍室の温度によって変化します。

パナソニック株式会社

APPROVALS	DESIGN	SCALE	整理番号
	T. MASE	A3サイズ	SUR-UT1541C-02
	12.09.14	3/50	作成日 12.09.19 (T. MASE)

大和冷機工業OEM品
(業務用コールドテーブル
冷凍冷蔵庫)

製品コード	840-134-01
品番	SUR-UT1541C

仕様は改良により一部変更する場合があります。

CAD 00