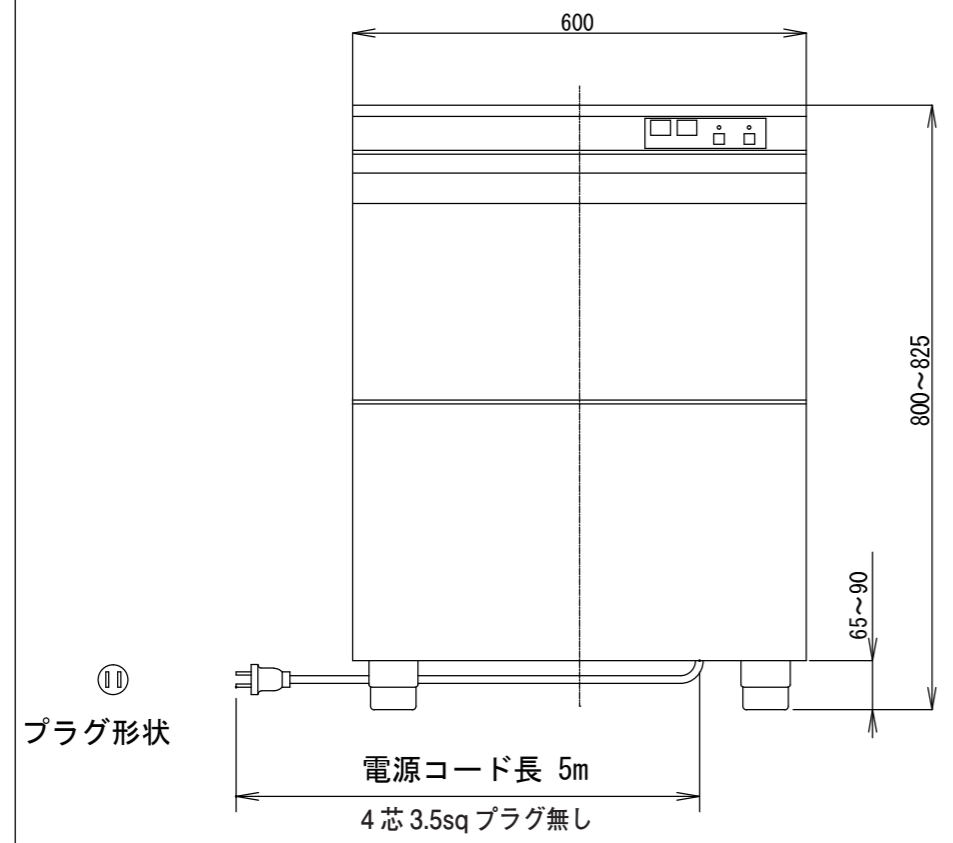
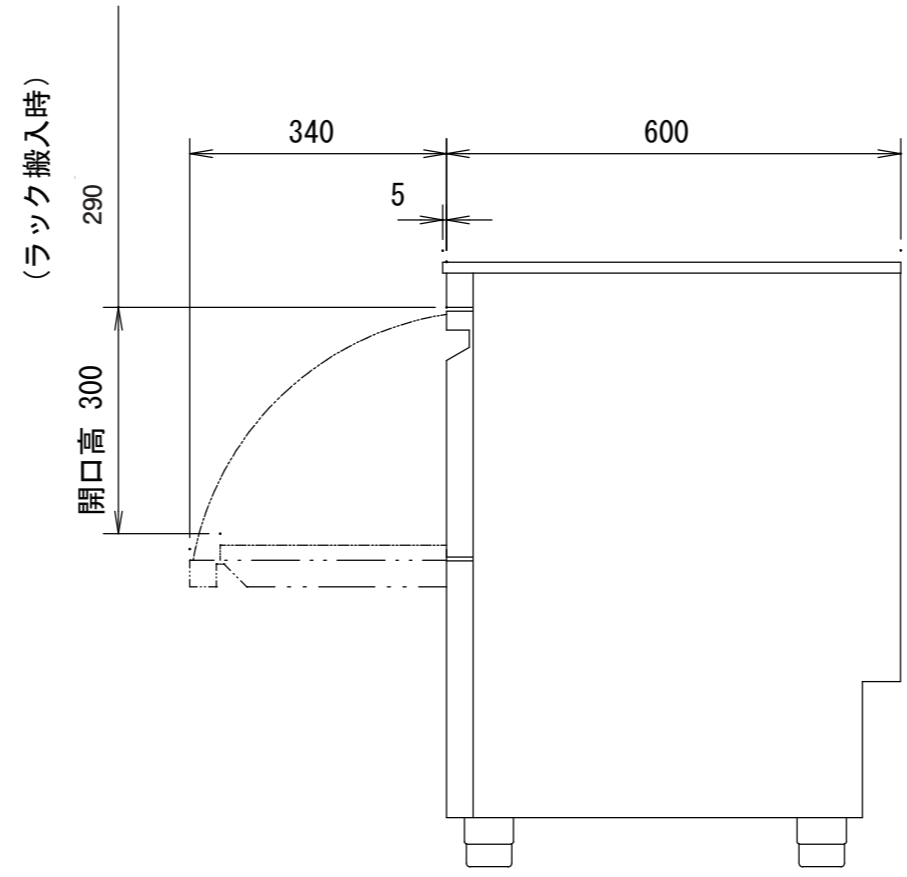
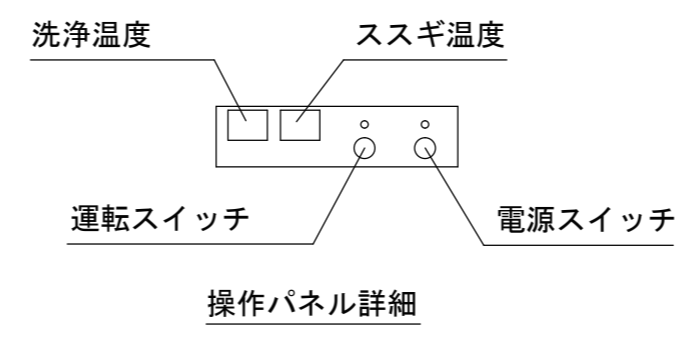
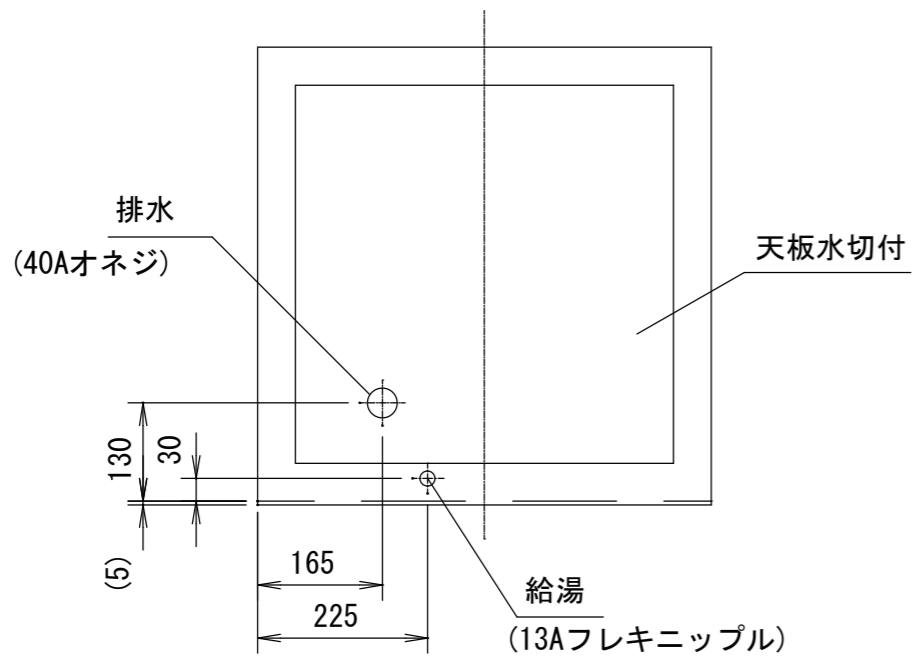


DJWE-400(V) : 3相 200V 仕様



DJWE-400v 仕様				
形式	アンダーカウンタータイプ			
外形寸法 (mm)	600 × 600 × 800 (突出部除く)			
	扉開口 300 (ラック搬入時 275)			
重量	85 kg			
ラック寸法 (mm)	500 × 500			
材質	槽本体/SUS304:化粧版/SUS430			
処理能力	ラック (ラック/時)	40		
	茶碗 (個/時)	1000		
	中皿 (枚/時)	800		
	丼 (個/時)	640		
	グラス (個/時)	1440		
洗浄サイクル	洗浄時間	洗い	休止	ススギ可変
		40秒	5秒	7・10・15秒
		上部固定ノズル		下部回転ノズル
	洗浄	ポンプ出力 (3相200V)		
		750W (50/60Hz)		
		吐出流量	ヒーター	温度
	ススギ	130L	1KW	60°C
		上部固定ノズル		下部回転ノズル
		ポンプ出力 (単相200V)		
		50W		
吐出流量		ヒーター	温度	
10L		3KW	80°C	
洗浄タンク容量	11L			
ススギタンク容量	9L			
洗浄タンク給湯方式	ススギノズルによる自動給湯 (回数)			
洗浄水排水方式	オーバーフロー式 (洗浄運転時) / オーバーフロー栓抜き式 (完全排水時)			
洗浄運転	扉開閉による運転 (ドアスイッチ)			
洗剤供給方式	自動定量方式 (無泡性液体洗剤)			
安全装置	ドアスイッチ/バイメタル温度感知/空焚き防止			
電源 (最大消費電力)	3相200V 50/60Hz 4.75KW ※手元開閉器容量: 20A以上			
配管	給湯管	13Aフレキニップル		
	配水管	40Aオネジ		
温水使用量 (L)		1.7~3.6L		
付属品	給湯	フレキニップル (13A)	1	
		ニップル (15A)	1	
		中間コック (15A)	1	
	洗剤	ホースニップル (6A)	1	
		ホースバンド (φ10)	1	
		ホース (φ10)	1	
	排水ジャバラホース (40A)	1		
ラック	1 (プレート トレー 85)			

改訂	記事	年月日	変更者	承認	材料	品名
△		..				外形図
△		..				
△		..			尺度 (1/10)	作成日 26年08月05日
△		..			作図 製図 検図 承認	型式 DJWE-400(V)
△		..				
△		..				
△		..				
△		..				